

Meteor Mic

Студийный USB микрофон

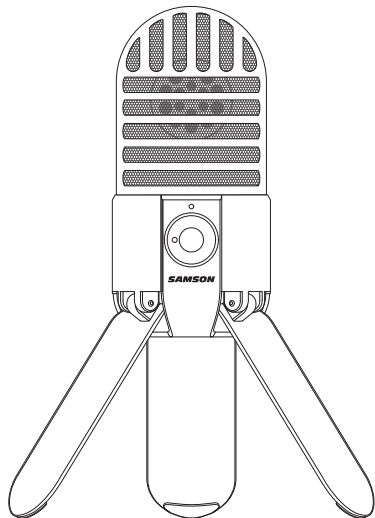


Содержание

Введение	1
Характеристики.	4
Установка микрофона Meteor Mic	6
Быстрый старт	10
Способы записи	12
Характеристики	16
Частотная характеристика	17

Поздравляем с приобретением USB микрофона Samson Meteor Mic. Этот микрофон является самым узнаваемым и популярным USB микрофоном в мире. Микрофон Meteor Mic это профессиональный студийный микрофон с большой 25 мм диафрагмой, в прочном и стильном стальном корпусе с откидными ножками. Он оснащен качественными АЦП/ЦАП конвертерами, встроенным аудиоинтерфейсом, выходом для наушников. На лицевой части корпуса размещен регулятор громкости, совмещенный с кнопкой мьютирования. Встроенный аудиоинтерфейс позволяет в режиме реального времени прослушивать и аудио из DAW программы, и слышать сигнал воспринимаемый диафрагмой. Встроенные в корпус стильные складные ножки позволяют установить микрофон на любой поверхности, установить необходимый угол и направить микрофон максимально точно к источнику звука. Встроенное крепление для установки на стандартную микрофонную стойку позволит расположить микрофон на любой профессиональной настольной или напольной стойке. Meteor Mic-все, что необходимо для быстрой и качественной записи.

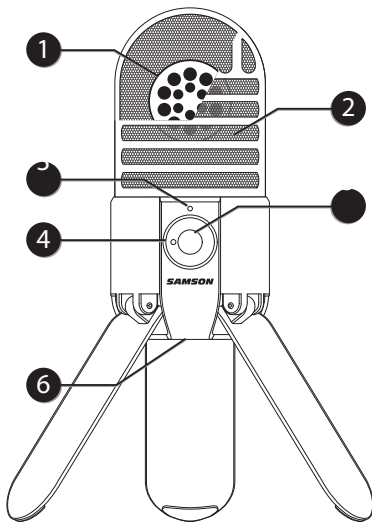
Meteor Mic идеальное решение для записи подкастов, озвучки видеороликов, стрима или простого общения по Skype. Начните творить прямо сейчас!

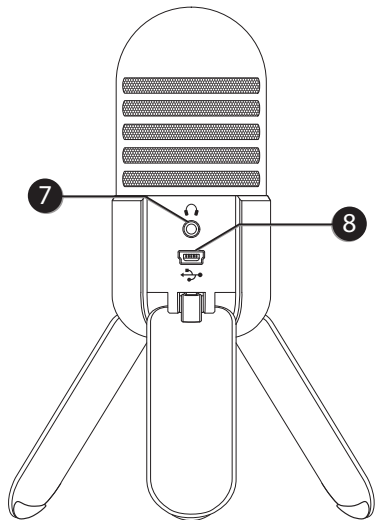


- Профессиональный конденсаторный микрофон с большой диафрагмой
- 1"(25мм) капсуль
- Встроенный 3,5 мм выход на наушники, с нулевой задержкой при мониторинге
- Высококачественные АЦП/ЦАП
- Совместим с Mac и PC. Не требуется дополнительных драйверов
- Функция мьютирования сигнала при прослушивании записанного материала
- Регулируемый уровень чувствительности
- LED светодиод с индикацией
- USB кабель в комплекте

Meteor Mic

1. **Capsule** - Большая 25 мм диафрагма.
2. **Windscreen** - Двойная ветрозащита защищает капсулю и снижает влияние взрывных согласных и придыхания.
3. **LED** - Трехцветный LED светодиод синим обозначает поступающее питание, оранжевым обозначает функцию мьютирования, красным цветом оповещает о перегрузке.
4. **Headphone Volume** - Регулятор громкости наушников.
5. **Microphone Mute Button** - Заглушает сигнал от капсулю поступающий на наушники.
6. **Stand Mount** - Стандартный разъем 5/8" для монтажа на стойку.





- 7. Headphone Jack** - 3,5 мм разъем для подключения наушников или студийных мониторов.
- 8. USB** - Mini-B разъем для подключения к порту USB PC или Mac.

Установка Meteor Mic

Установка микрофона в операционную систему занимает несколько минут. Подключите микрофон к USB порту и начните запись или общение. Следуйте советам и рекомендациям из данного руководства для правильной настройки микрофона в MAC OS или Windows.

Windows 7 & Windows Vista

1. Подключите микрофон к USB порту, операционная система Windows 7/8/10 или Vista определит тип микрофона и установит все необходимые универсальные драйверы.
2. По окончании установки драйверов система подскажет, что устройство установлено и готово к использованию.
Note: Система выдаст подсказку только при первом подключении.
3. Для установки микрофона Meteor Mic в качестве устройства по умолчанию, перейдите в главное меню, раздел “Панель управления”, в подраздел “Звук”. Выберите микрофон Samson Meteor Mic как устройство по умолчанию и закройте меню.
4. Для установки нужного уровня чувствительности микрофона, перейдите в настройки меню “Записывающие устройства”, выберите Samson Meteor Mic и нажмите кнопку “Свойства”. Во вкладке “Уровни” настройте желаемый уровень чувствительности и нажмите “Применить”. Следите за тем, чтобы светодиодный индикатор не моргал красным цветом при тестовой записи.

5. Для настройки уровня выходного сигнала, зайдите в пункт меню “Устройства воспроизведения” и перейдите на значок Meteor Mic. Во вкладке “свойства” выставьте необходимый уровень громкости на наушники или внешние акустическеи системы. Регулятор громкости на лицевой части позволяет дополнительно настроить громкость выходного сигнала.
6. После настройки всех параметров переходите к тестовой записи. Затем можете пользоваться микрофоном и наушниками.

Windows XP

1. Порядок установки аналогичен.

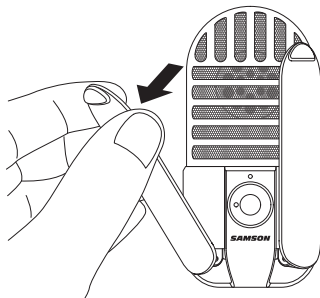
Apple MAC OSX

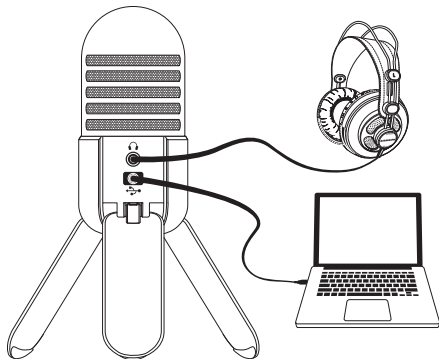
1. Для начала использования микрофона Samson Meteor Mic, подключите его в USB порт вашего компьютера. LED индикатор будет гореть при получении питания. MAC автоматически установит все необходимые драйверы.
2. Для установки микрофона в качестве устройства по умолчанию, зайдите в раздел "Системные настройки" и далее в раздел "Звук".
3. В разделе "Вход" выберите микрофон Samson Meteor Mic в качестве устройства ввода, настройте уровень входного сигнала.
4. Для настройки уровня выходного сигнала, перейдите во вкладку "Выход" и настройте уровень выходного сигнала.
5. Для включения или выключения функции прямого мониторинга, перейдите в раздел "Настройки Audio/MIDI".

Быстрый старт

Samson Meteor Mic позволяет записывать не только голос, но и различные музыкальные инструменты. Следующие советы и рекомендации позволят вам использовать микрофон максимально эффективно.

1. Разогните стальные ножки микрофона и установите микрофон капсюлем в сторону источника звука. При помощи ножек возможно изменение угла наклона микрофона.
2. Подключите ваши наушники в разъем расположенный на тыльной стороне микрофона.
3. Подключите mini-B USB разъем кабеля к разъему расположенному на тыльной стороне микрофона.
4. Подключите свободный конец кабеля к свободному USB порту.
Note: Убедитесь, что операционная система полностью установит драйверы для микрофона. Так же обязательно убедитесь, что уровень громкости в настройках операционной системы выставлен на максимальное значение.





5. Запустите приложение в которое вы планируете записывать голос или музыкальный инструмент. Регулятор громкости на корпусе микрофона установите в минимальное (до конца влево) положение. В качестве источника звука в программе выберите Samson Meteor Mic.
6. Запись с микрофона осуществляется **ТОЛЬКО НА МОНОФОНИЧЕСКУЮ** дорожку.
7. Затем установите необходимый уровень выходного сигнала. Следите за цветом светодиода на лицевой панели. В случае если индикатор горит красным, в настройках программы снижайте уровень чувствительности микрофона.
8. Сделайте тестовую запись и проверьте уровень записи на графике.

Возможности

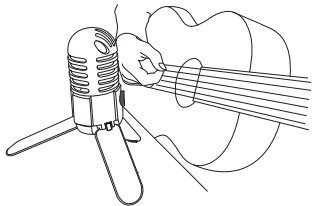
Микрофон Samson Meteor Mic позволяет записывать не только голос, но и музыкальные инструменты.

Микрофон идеально подходит для записи акустической гитары, фортепиано, барабанных тарелок и любых акустических инструментов.

Для записи голоса расположите микрофон на расстоянии 15-25 см от рта, сделайте тестовую запись и при необходимости увеличьте расстояние.

Для записи гитары необходимо расположить микрофон на расстоянии 20-30 см.

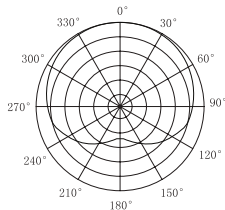
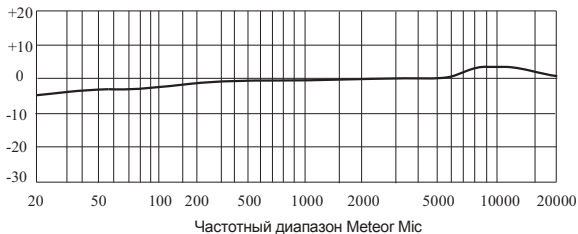
Смело экспериментируйте и не бойтесь творчества.



Характеристики

Диаграмма направленности	Кардиоидная
Тип капсуля	1"(25 мм) конденсаторный
Частотный диапазон.	20Гц - 20кГц
Максимальный УЗД.	120дБ
Частота дискретизации	44.1/48.кГц
Разрядность	16bit
Потребление тока	5V 70mA (idle), 100mA (peak)
Органы управления	Регулировка громкости, кнопка Mute
Выходные разъемы	1/8"TRS.Jack
Импеданс выхода на наушники	16 Ом
Выход на наушники	85mW при 16.Ом
Искажения.	0.01% без нагрузки, 0.04% при 32 Ом
Частотный диапазон наушников	20Гц - 20кГц
С/Ш соотношение	96dB (A)
Габариты	1.92" x 3.9" (49мм x 100мм)
Вес263г.

Частотная характеристика и диаграмма направленности



Meteor Mic диаграмма

WARNING: Прослушивание музыки на высоких уровнях звукового давления может повредить слух. Для предотвращения нарушений необходимо беречь свой слух и ограничивать уровень громкости наушников и акустических систем. Используйте следующие рекомендации и делайте перерывы при прослушивании музыки при большой громкости. Уровни звукового давления и период времени рекомендованный для прослушивания.

- 90 dB SPL не более 8 часов
- 95 dB SPL не более 4 часов 100 dB SPL не более 2 часов
- 105 dB SPL не более 1 часа 110 dB SPL не более 0,5 часа
- 115 dB SPL прослушивание не более 15 минут
- **120 dB SPL - нарушение слуха**

Samson Technologies Corp.
г. Москва ул. Новорязанская 30А
тел. +7(495)733-97-81
email:info@avallonltd.com
www.samsontech.ru